

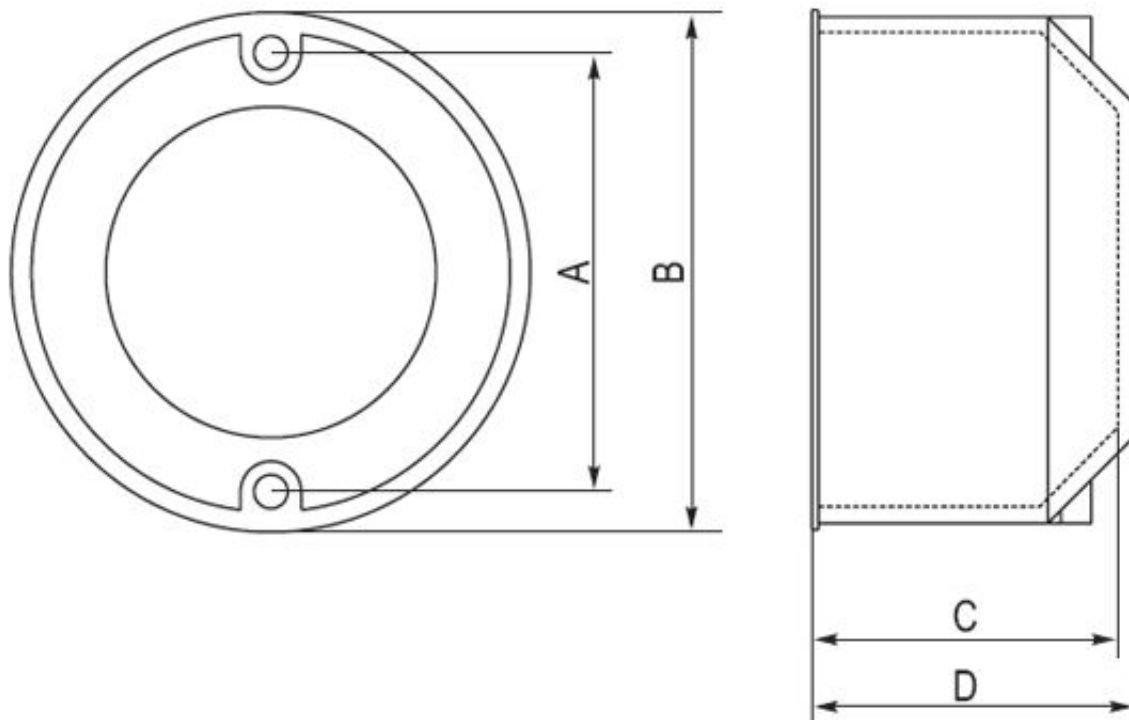
Link do produktu: <https://dabe.pl/puszka-podtynkowa-laczona-fi-60-gl60-z-wkretami-p-2534.html>

Puszka podtynkowa łączona fi 60 gł.60 z wkrętami

Cena brutto	1,03 zł
Cena netto	0,84 zł
Dostępność	Dostępny
Numer katalogowy	PKZ 60-60EP
Producent	ELEKTROPLAST OPATÓWEK

Opis produktu

Puszki można łączyć w szereg.



Nazwa Name	Wersja / Version	Wymiary / Dimensions			
		A [mm]	B [mm]	C [mm]	D [mm]
PKz-Ø60x40ep	łączona / connected	60	64	40	42
PKz-Ø60x60ep	łączona + głęboka / connected + deep	60	64	60	63

