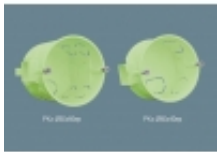


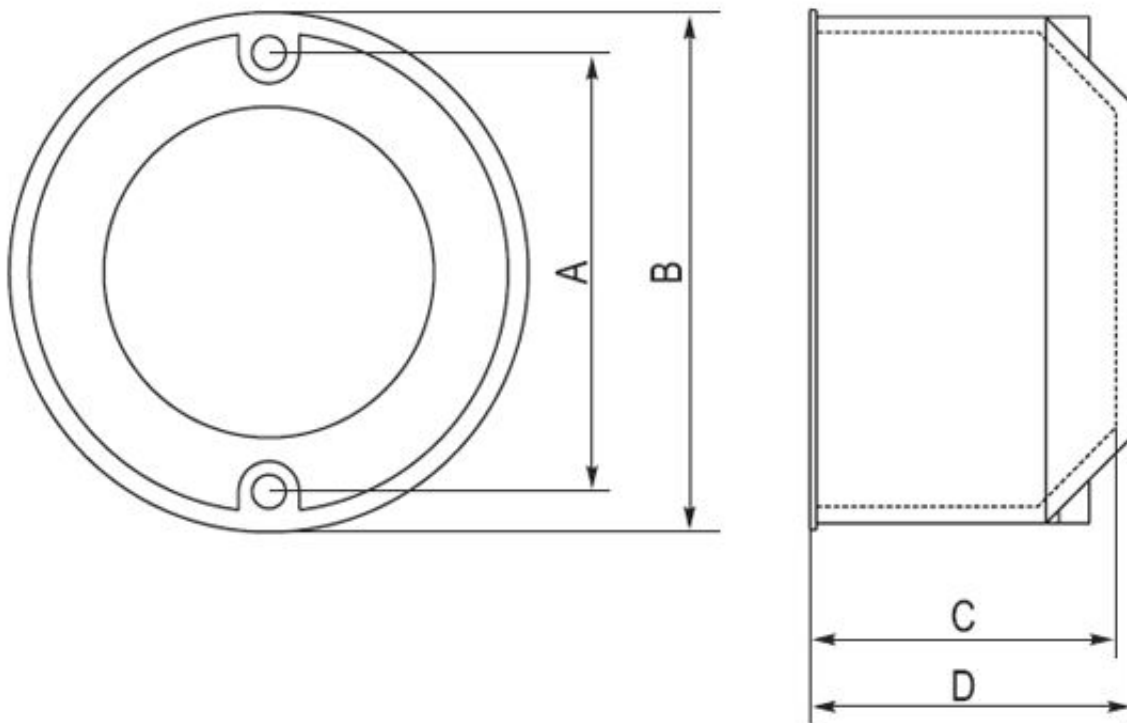
Link do produktu: <https://dabe.pl/puszka-podtynkowa-laczona-fi-60-gl40-z-wkretami-p-2533.html>

## Puszka podtynkowa łączona fi 60 gł.40 z wkrętami

Cena brutto	<b>0,44 zł</b>
Cena netto	<b>0,36 zł</b>
Dostępność	<b>Dostępny</b>
Numer katalogowy	<b>PKZ 60-40EP</b>
Producent	<b>ELEKTROPLAST OPATÓWEK</b>

### Opis produktu

Puszki można łączyć w szereg.



Nazwa Name	Wersja / Version	Wymiary / Dimensions			
		A [mm]	B [mm]	C [mm]	D [mm]
PKz-Ø60x40ep	łączona / connected	60	64	40	42
PKz-Ø60x60ep	łączona + głęboka / connected + deep	60	64	60	63

