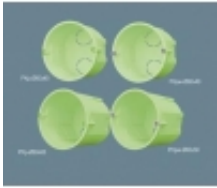


Dane aktualne na dzień: 04-04-2025 04:24

Link do produktu: <https://dabe.pl/puszka-podtynkowa-fi-60-gl60-z-wkretami-p-2528.html>



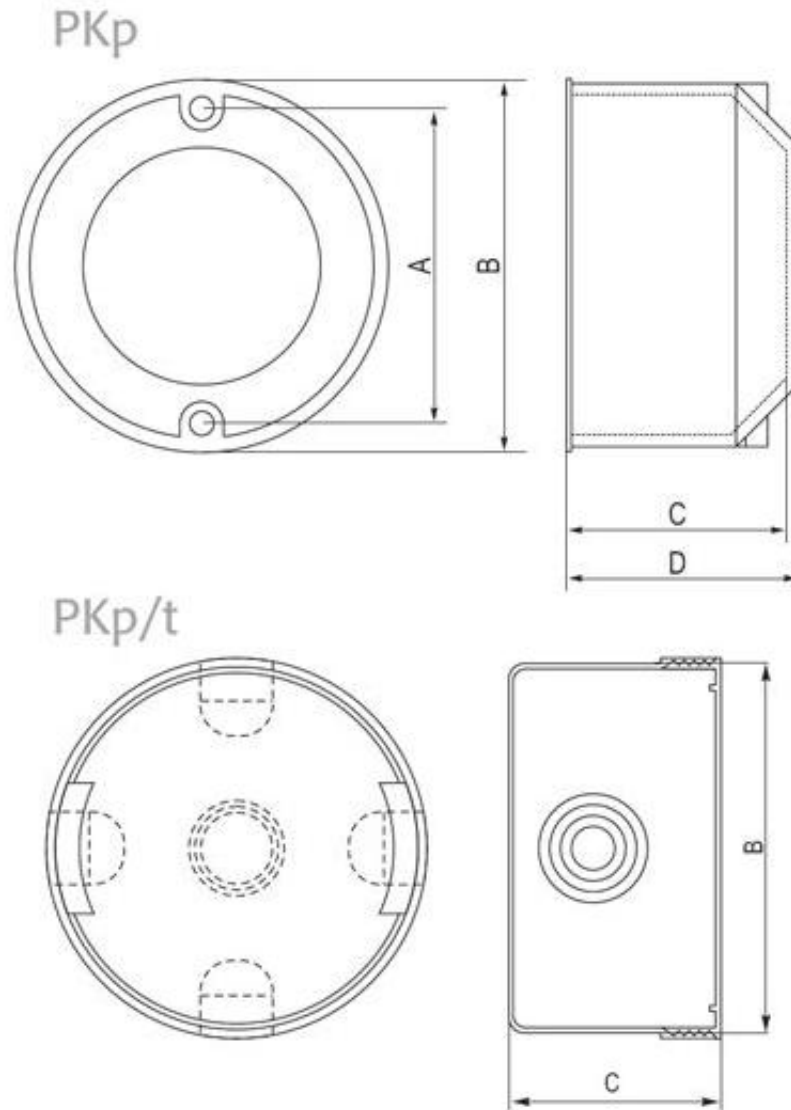
## Puszka podtynkowa fi 60 gł.60 z wkretami

Cena brutto	<b>0,82 zł</b>
Cena netto	<b>0,66 zł</b>
Dostępność	<b>Dostępny</b>
Numer katalogowy	<b>PKPW 60-60</b>
Producent	<b>ELEKTROPLAST OPATÓWEK</b>

### Opis produktu

**Puszki podtynkowe PKp fi 60, głębokość 60mm, z wkretami.**

Puszki podtynkowe PKp mają zastosowanie we wszelkich podtynkowych instalacjach elektrycznych, w pomieszczeniach suchych jako punkt rozdziału przewodów elektrycznych. Wewnątrz puszek możliwy jest montaż elementów odgałęźnych.



Nazwa Name	Wersja / Version	Wymiary / Dimensions			
		A [mm]	B [mm]	C [mm]	D [mm]
PKp - Ø60 x 40	+otwory pod wkręty / +holes for screws	60	63	40	42
PKpw - Ø60 x 40	+wkręty / +screws	60	63	40	42
PKp - Ø60 x 60	głęboka + otwory pod wkręty deep + holes for screws	60	63	60	63
PKpw - Ø60 x 60	głęboka + wkręty / deep + screws	60	63	60	63
PKp/t - Ø70			70		39
PKp/t - Ø80			80		50
Pp Ø70 pokrywa	pokrywa do / cover for PKp/t Ø70				
Pp Ø80 pokrywa	pokrywa do / cover for PKp/t Ø80				
Dekiel Ø70-80	uniwersalny / universal				