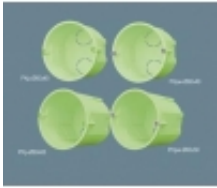


Dane aktualne na dzień: 04-04-2025 09:31

Link do produktu: <https://dabe.pl/puszka-podtynkowa-fi-60-gl40-z-wkretami-p-2527.html>



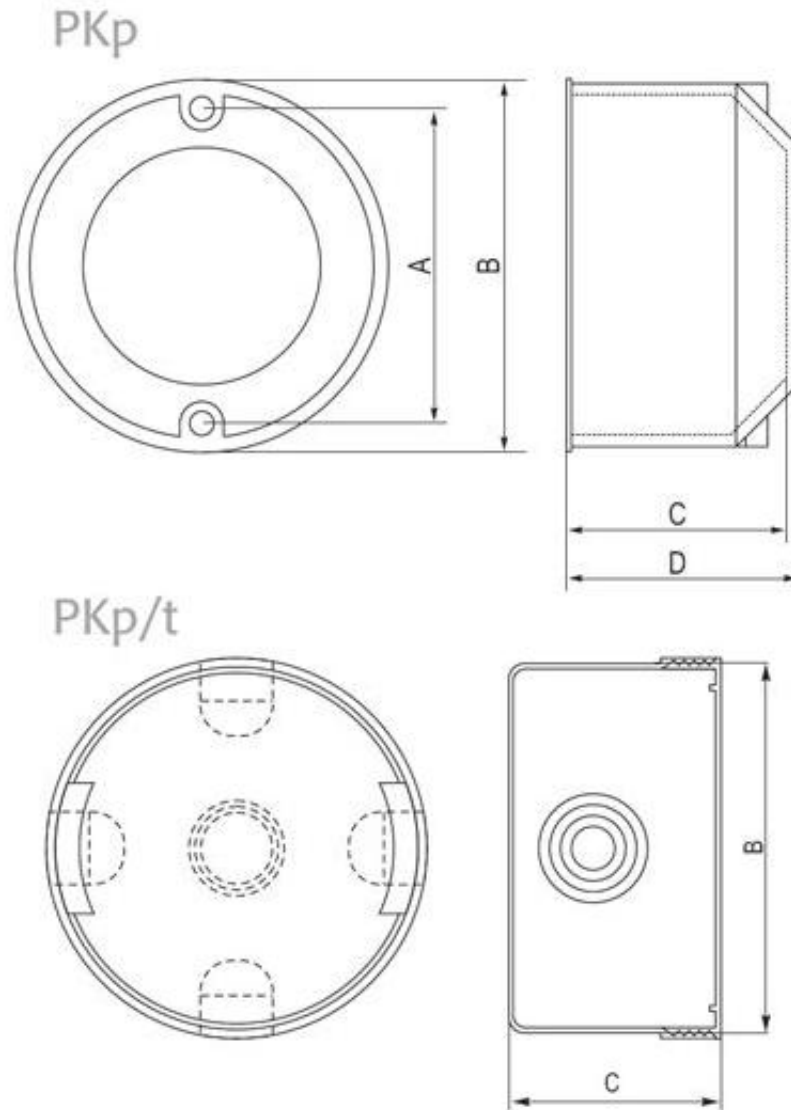
Puszka podtynkowa fi 60 gł.40 z wkretami

Cena brutto	0,66 zł
Cena netto	0,53 zł
Dostępność	Dostępny
Numer katalogowy	PKPW 60-40
Producent	ELEKTROPLAST OPATÓWEK

Opis produktu

Puszki podtynkowe PKp fi 60, głębokość 40mm, z wkretami.

Puszki podtynkowe PKp mają zastosowanie we wszelkich podtynkowych instalacjach elektrycznych, w pomieszczeniach suchych jako punkt rozdziału przewodów elektrycznych. Wewnątrz puszek możliwy jest montaż elementów odgałęźnych.



Nazwa Name	Wersja / Version	Wymiary / Dimensions			
		A [mm]	B [mm]	C [mm]	D [mm]
PKp - Ø60 x 40	+otwory pod wkręty / +holes for screws	60	63	40	42
PKpw - Ø60 x 40	+wkręty / +screws	60	63	40	42
PKp - Ø60 x 60	głęboka + otwory pod wkręty deep + holes for screws	60	63	60	63
PKpw - Ø60 x 60	głęboka + wkręty / deep + screws	60	63	60	63
PKp/t - Ø70			70		39
PKp/t - Ø80			80		50
Pp Ø70 pokrywa	pokrywa do / cover for PKp/t Ø70				
Pp Ø80 pokrywa	pokrywa do / cover for PKp/t Ø80				
Dekiel Ø70-80	uniwersalny / universal				