

Link do produktu: <https://dabe.pl/puszka-inst-fi-70-gl50-do-scian-kg-z-dekielkiem-p-2549.html>



## Puszka inst. fi 70 gł.50 do ścian KG z dekielkiem

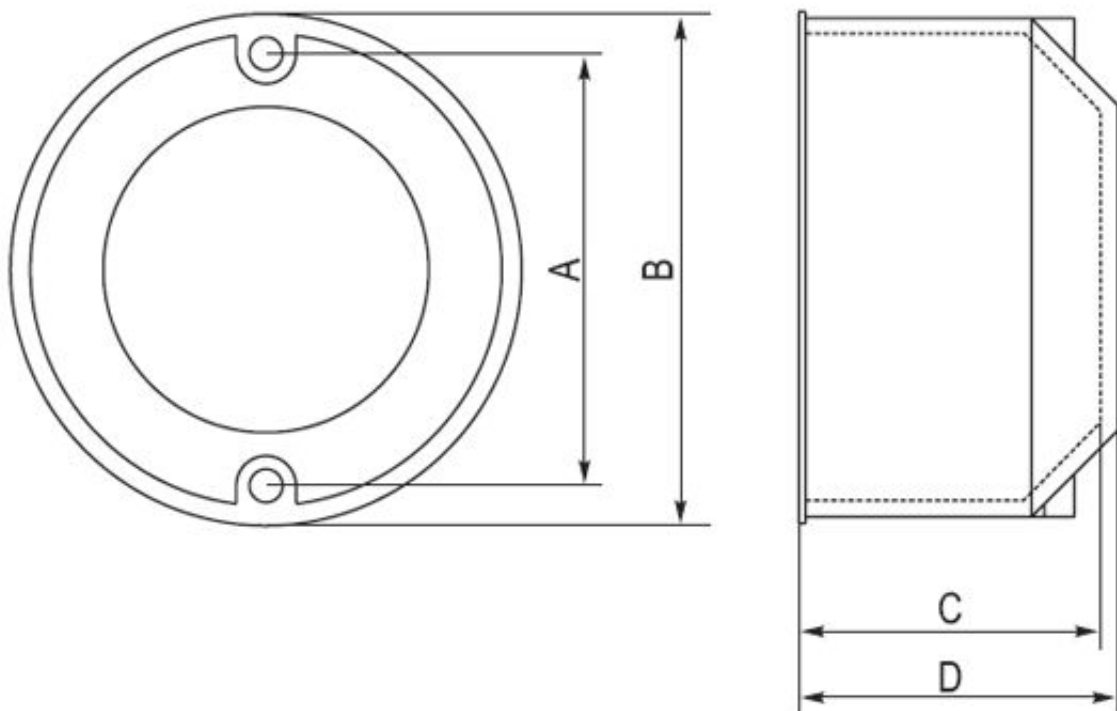
|                  |                              |
|------------------|------------------------------|
| Cena brutto      | <b>1,32 zł</b>               |
| Cena netto       | <b>1,07 zł</b>               |
| Dostępność       | <b>Dostępny</b>              |
| Numer katalogowy | <b>PO 70EP</b>               |
| Producent        | <b>ELEKTROPLAST OPATÓWEK</b> |

### Opis produktu

Puszki instalacyjne łączeniowe fi 70 do płyt gipsowych z białym dekielkiem.

#### Spełniają normę:

\* PN-E-93208:1997



| Nazwa<br>Name | Wersja / Version  | Wymiary / Dimensions |          |        |        |
|---------------|-------------------|----------------------|----------|--------|--------|
|               |                   | A [mm]               | B [mm]   | C [mm] | D [mm] |
| PO-Ø70ep      |                   |                      | 73       | 45     | 48     |
| PO-Ø80ep      |                   |                      | 83       | 50     | 52     |
| PK-Ø60x50ep   |                   | 60                   | 68       | 45     | 48     |
| PK-Ø60x60ep   | głęboka / deep    | 60                   | 68       | 60     | 62     |
| PKw-2         | podwójna / double | 60                   | 68 x 140 | 45     | 50     |
| PKw-3         | potrójna / triple | 60                   | 68 x 210 | 45     | 50     |

Wszystkie puszki wymienione w tabeli posiadają stopień ochrony IP 20.

