

Link do produktu: <https://dabe.pl/ochronnik-dehn-guard-c-typ-275-t-1-biegunowy-p-772.html>



## Ochronnik DEHN guard C typ 275 T 1 biegunowy

Cena brutto	<b>81,23 zł</b>
Cena netto	<b>66,04 zł</b>
Dostępność	<b>Dostępny</b>
Numer katalogowy	<b>900.650 DEHN</b>
Producent	<b>DEHN</b>

### Opis produktu

#### Zastosowanie ogranicznika DEHNguard

DEHNguard jest jednopolowym ogranicznikiem stosowanym do ochrony przed przepięciami występującymi w instalacji elektrycznej oraz dochodzącymi do urządzenia (np. systemy EDP, telekomunikacyjne).

Chroni przed przepięciami łączeniowymi oraz atmosferycznymi indukowanymi.

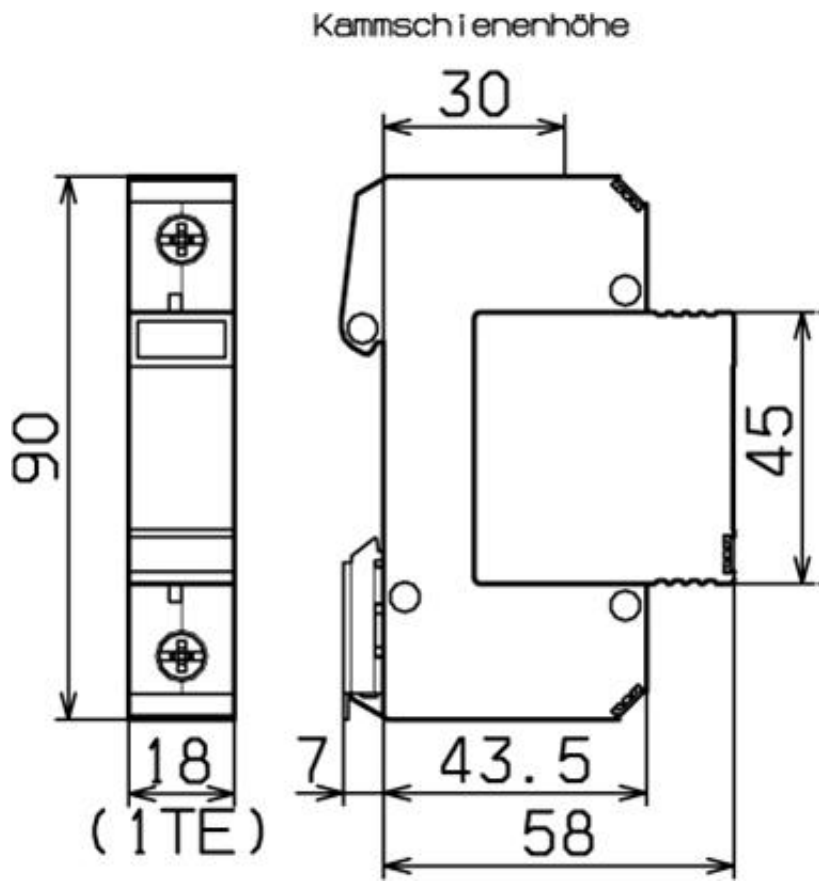
Typowym miejscem montażu są rozdzielnice oddziałowe, tablice rozdzielcze tworzące granicę między strefami 1 i 2 w ochronie projektowanej zgodnie z zasadami strefowej koncepcji ochrony (DIN 0185 część 100/E i 1032/E lub ENV 61024-1).

Można je również instalować przed chronionymi urządzeniami.

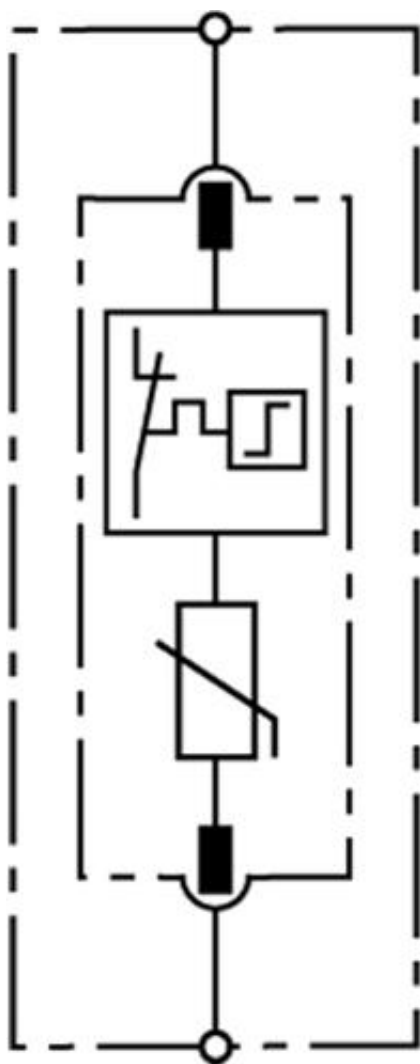
W przypadku konieczności ochrony przed bezpośrednim wyładowaniem piorunowym w budynek należy przeprowadzić dodatkowe konsultacje z dostawcą urządzeń lub przedstawicielem firmy DEHN.

Standardowa zwora może być zastosowana do połączeń ogranicznika z szyną wyrównawczą lub z innymi urządzeniami od strony będącej pod napięciem (np. wskaźnik izolacji, wyłącznik różnicowy)

#### Wymiary:



Schemat:



### Specyfikacja:

Ogranicznik przepięć wg PN- EN 61643-11	Typ 2
Ogranicznik przepięć wg IEC 61643-1	klasa II
Ogranicznik przepięć wg E DIN VDE 0675-6	klasa C
Największe napięcie trwałej pracy AC	275 V
Największe napięcie trwałej pracy DC	350 V
Znamionowy prąd wyładowczy	20 kA
Maksymalny prąd wyładowczy	40 kA
Napięciowy poziom ochrony	≤ 1.25 kV
Napięciowy poziom ochrony przy 5 kA [UP]	≤ 1 kV
Czas zadziałania [tA]	≤ 25 ns
Maksymalny dodatkowy bezpiecznik	125 A gL/gG
Wytrzymałość zwarciova przy maksymalnym bezpieczniku	50 kArms
Przepięcie dorywcze	335 V / 5 sec.
Zakres temperatury pracy [TU]	-40°C...+80°C
Przekroje przewodów (min.)	1,5 mm <sup>2</sup> solid/flexible
Przekroje przewodów (max.)	35 mm <sup>2</sup> stranded/25 mm <sup>2</sup> flexible
Montaż	szyna 35 mm wg EN 60715
Enclosure material	Czerwony termoplast UL 94 V-0
Stopień ochrony	IP 20
Szerokość montażowa	1 mod., DIN 43
Certyfikaty	KEMA, VDE, UL, VdS

