

Dane aktualne na dzień: 04-04-2025 20:34

Link do produktu: <https://dabe.pl/modul-usb-cpu-do-kh-15081516-p-706.html>



## Moduł USB CPU do KH-1508/1516

Cena brutto	<b>183,27 zł</b>
Cena netto	<b>149,00 zł</b>
Dostępność	<b>Dostępny</b>
Numer katalogowy	<b>KA-9570</b>
Producent	<b>ALTUSEN</b>

### Opis produktu



**Moduł do podłączenia CPU USB.**

**Należy stosować do następujących modeli KVM Switch:**

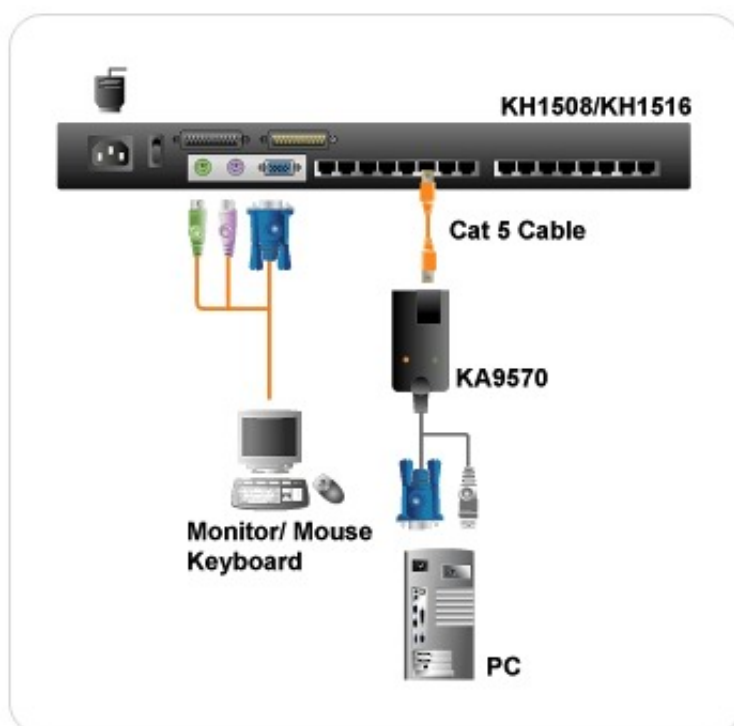
[KH1508](#)

[KH1516](#)





**Diagram:**



Connectors	Link	1 x RJ-45 Female
	USB to computer	1 x USB Type A Male
	VGA to computer	1 x HDB-15 Male
LEDs	On Line	1 (Green)
	Link	1 (Orange)
Physical Properties	Housing	Plastic
	Weight	100 g
	Dimensions ( L x W x H )	9 x 4.3 x 2.3 cm