

Dane aktualne na dzień: 04-04-2025 20:34

Link do produktu: <https://dabe.pl/modul-ps2-cpu-do-kh-15081516-p-702.html>



Moduł PS/2 CPU do KH-1508/1516

| | |
|------------------|------------------|
| Cena brutto | 183,27 zł |
| Cena netto | 149,00 zł |
| Dostępność | Dostępny |
| Numer katalogowy | KA-9520 |
| Producent | ALTUSEN |

Opis produktu



Moduł do podłączenia CPU PS/2.

Należy stosować do następujących modeli KVM Matrix Switch:

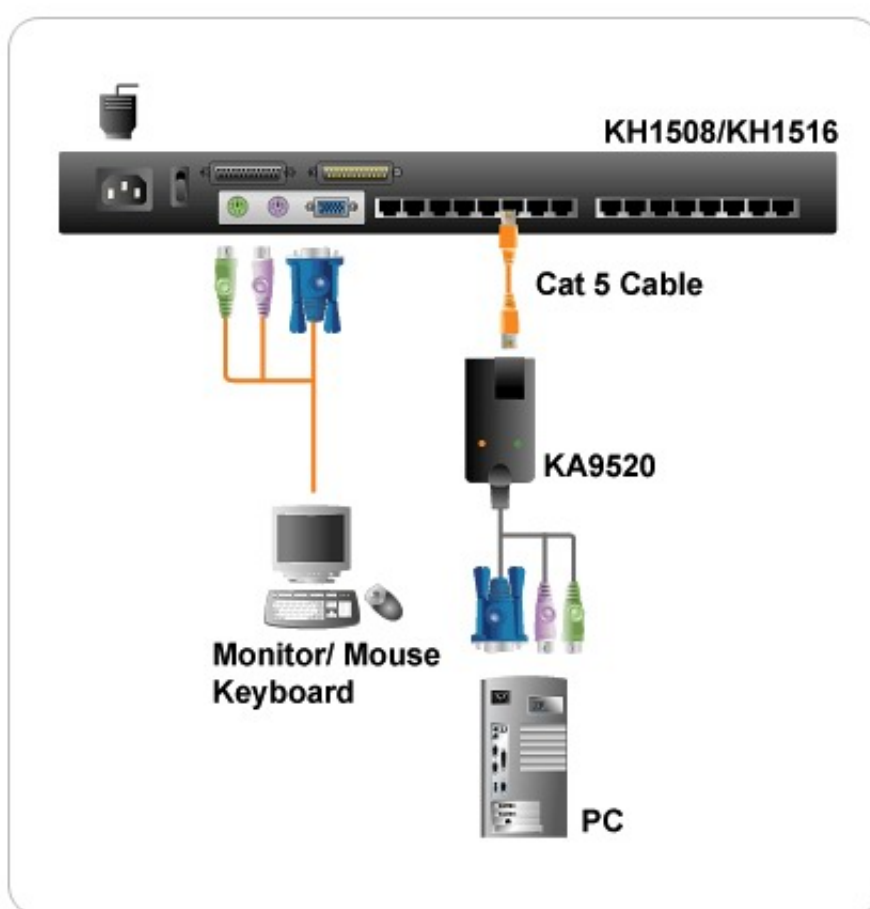
[KH1508](#)

[KH1516](#)





Diagram:



Specyfikacja:

| | | |
|------------|----------------------|--------------------|
| Connectors | Link | 1 x RJ-45 Female |
| | Mouse to computer | 1 x Min Din 6 Male |
| | Keyboard to computer | 1 x Min Din 6 Male |

| | | |
|---------------------|--------------------------|------------------|
| | VGA to computer | 1 x HDB-15 Male |
| LEDs | On Line | 1 (Green) |
| | Link | 1 (Orange) |
| Physical Properties | Housing | Plastic |
| | Weight | 120 g |
| | Dimensions (L x W x H) | 9 x 4.3 x 2.3 cm |