



KVM 2 konsole/ 8port High-Density Cat 5

Cena brutto	1 578,41 zł
Cena netto	1 283,26 zł
Dostępność	Dostępny
Numer katalogowy	KH-2508
Producent	ALTUSEN

Opis produktu



8 - Port Cat-5 High-Density KVM Switch

Umożliwia dostęp do 8 serwerów przy wykorzystaniu skrętki czteroparowej 5kat. Pozwala na podłączenie, po zastosowaniu odpowiednich adapterów, komputerów PC (PS/2, USB), MAC, SUN oraz urządzeń wykorzystujących złącze serial. System ASC (Auto Single Compensation) pozwala na zastosowanie kabli skrętkowych o długości do 40m przy zachowaniu wysokiej rozdzielczości.

Cechy:

- 8 portów RJ-45
- Dostosowany do standardu 19" Wysokość tylko 1U
- Maksymalna odległość do serwerów 40m
- Możliwość łączenia kaskadowego (max 31 urządzeń) co pozwala na kontrolowanie do 512 komputerów
- Obsługa wysokich rozdzielczości video 1280 x 1024 @ 75Hz do 40m, 1600 x 1200 @ 60Hz do 30m

-
- Automatykzna konwersja USB/PS/2 - pozwala na kontrolę dowolnego komputera z dowolnej konsoli (USB lub PS/2)
 - Funkcja układu ASIC która pozycjonuje kolejne maszyny podłączone do łańcucha KVM bez potrzeby manualnego przydzielania za pomocą DIP switchy
 - Automatykzna konwersja USB/PS/2 - pozwala na kontrolę dowolnego komputera z dowolnej konsoli (USB lub PS/2)
 - Przełączanie za pomocą przełączników na panelu czołowym, z poziomu klawiatury lub za pomocą wygodnego interfejsu ekranowego OSD.
 - Funkcja Auto Scan do automatycznego ustalania statusu wszystkich podłączonych maszyn
 - "Hot Pluggable" - podłączanie i odłączanie komputerów bez konieczności wyłączenia przełączników
 - Dwa poziomy haseł - 4 użytkowników + administratora z osobnym profilem oraz pozostałych operatorów
 - Konfiguracja dostępu do poszczególnych portów
 - Emulacja myszy i klawiatur pozwala na bootowanie wszystkich podłączonych komputerów

Moduły CPU niezbędne do podłączenia każdego serwera:

[KA9520](#) - dla CPU PS/2

[KA9130](#) - dla CPU SUN

[KA9131](#) - dla CPU SUN USB

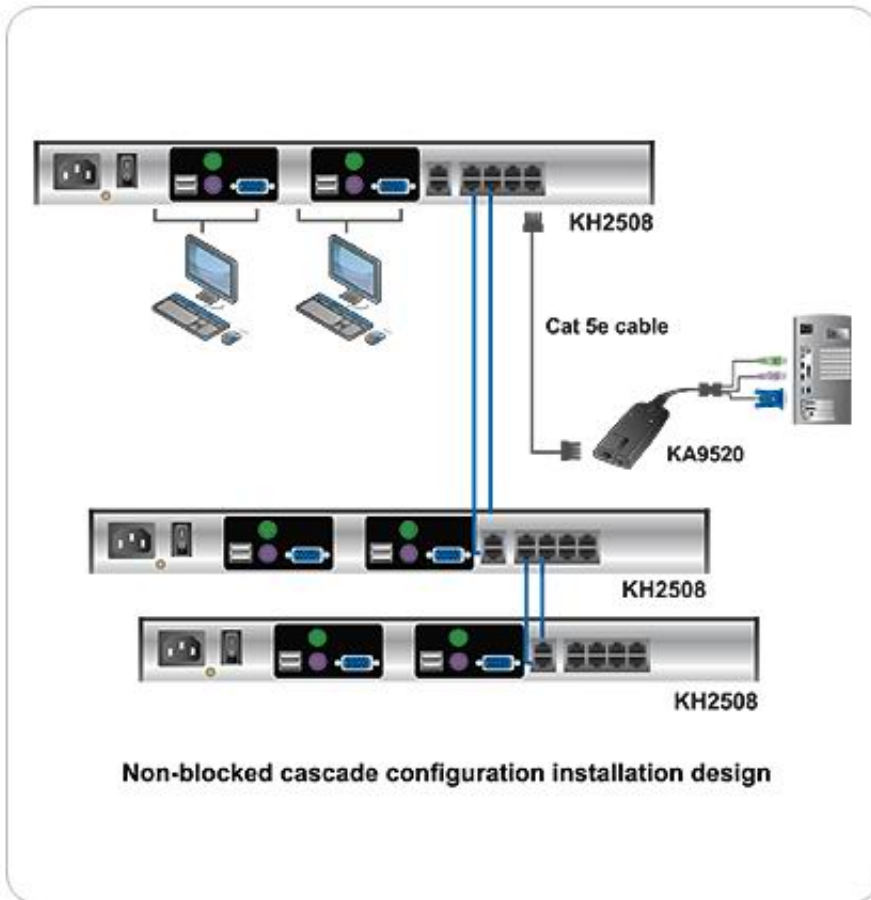
[KA9140](#) - dla CPU serial

[KA9570](#) - dla CPU USB

Widok od strony złącz:



Diagram:



Specyfikacja:

Specification

Computer Connections	Direct	8
	Max.	512 (via Cascade)
Port Selection		OSD
Connectors	Console Ports	2 x 6-pin Mini-DIN Female (Purple); 2 x USB Type A Female
	Video	2 x HDB-15 Female (Blue)
	Mouse	2 x 6-pin Mini-DIN Female (Green); 2 x USB Type A Female
	USB	2 x USB Type A Female
	KVM Ports	8 x RJ-45 Female
	F/W Upgrade	1 x RJ-11 Female (Black)
	Cascade Ports	2 x RJ-45 Female
	Power	1 x 3-prong AC socket
Switches	Reset	1 x Semi-recessed Pushbutton

	Power	1 x Rocker
	F/W Upgrade	1 x Slide
	Power	1 x Rocker
LEDs	On Line	8 (Green)
	Selected	8 (Orange)
	Power	1 (Blue)
	Cascade	2 (Green)
Emulation	Keyboard/Mouse	PS/2; USB (PC, Mac, Sun); Serial
Video		1280 x 1024 @ 75 Hz (40 m max.) 1600 x 1200 @ 60 Hz (30 m max.) DDC2B
Scan Interval		1-255 Seconds
I/P Rating		100-240V AC; 50/60 Hz; 1 A
Power Consumption		120/ 230V; 28 W
Environment	Operating Temp.	0-50°C
	Storage Temp.	-20-60°C
	Humidity	0-80% RH, Non-condensing
Physical Properties	Housing	Metal / Plastic
	Weight	3.68 kg
	Dimensions (L x W x H)	43.36 x 28.78 x 4.40 cm (19"/1U)