

Link do produktu: <https://dabe.pl/kvm-16-port-lcd-hideaway-17-klawiatura-touchpad-ip-p-2362.html>

KVM 16 port LCD Hideaway 17" klawiatura + touchpad IP

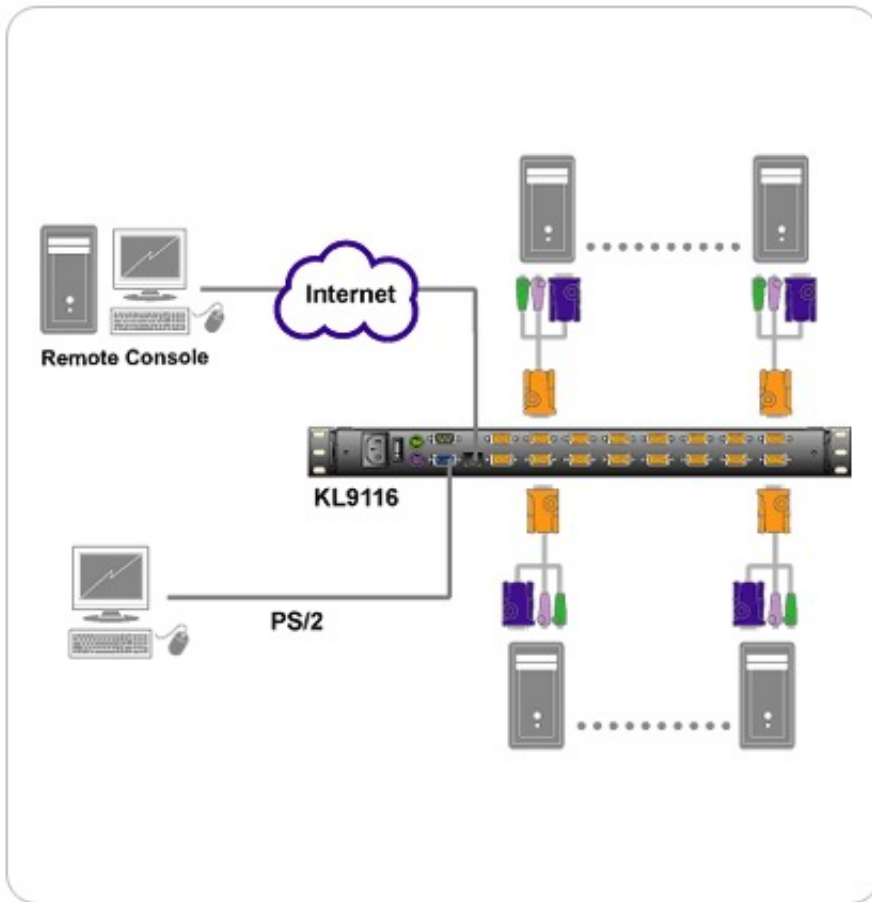
Cena brutto	12 547,37 zł
Cena netto	10 201,11 zł
Dostępność	Dostępny
Numer katalogowy	KL-9116MA
Producent	ALTUSEN

Opis produktu

Cechy:

- Przełącznik Master View KL9116 MA 16 portowy obsługuje 16 komputerów jedną konsolą (klawiatura - mysz /touchpad - monitor LCD)
- Technologia Dual Bus pozwala na symultaniczną pracę 2 lokalnych operatorów i jednego zewnętrznego.
- Przełącznik ten można łączyć kaskadowo z KVM [KH88](#).
- Możliwość podłączenia drugiej lokalnej zewnętrznej konsoli
- Kolorowe kody łączące ułatwiają instalację
- Diodowy wyświetlacz stanu portów na klawiaturze.
- Zajmuje wysokość 1U
- System Hideaway pozwala na pozostawienie otwartego wyświetlacza przy zamkniętej klawiaturze i tym samym odczyt poprzez szybę zamkniętej szafy instalacyjnej.
- "Hot Pluggable" - umożliwi podłączenie i odłączenie PC bez wyłączenia zasilania
- Funkcja Auto Scan ułatwia wybór i monitorowanie komputerów
- Automatyczne nadawanie nazw portów przy zmianie kolejności
- PSP - kontrola i autoryzacja użytkowników przez administratora lub użytkowników (max 4)
- Panel Array mode - funkcja pozwalająca na jednoczesną obserwację odczytów z 16 portów na podzielonym na 16 okien ekranie
- System komunikatów pozwalający śledzić obecność innych użytkowników
- Trzy poziomy logowania - Administrator, User lub Select
- Zaawansowany system zabezpieczeń hasłami oraz zastosowane zaawansowane techniki szyfrowania: 1024 bit RSA, 258 bit AES, 56 bit DES, 128 bit SSL
- Wsparcie dla RADIUS serwer
- "firmware upgradable" za pośrednictwem sieci
- Możliwość utworzenia do 64 kont użytkowników i zalogowania jednocześnie do 32 zewnętrznych operatorów
- Przełączanie odbywa się na dwa sposoby: poprzez naciśnięcie kombinacji klawiszy bądź wybór z menu OSD
- Konfiguracja portów: a/zbiorczo wszystkich b/tylko zajętych c/wybranych
- Obsługiwane protokoły sieciowe: TCP/IP, HTTP, HTTPS, UDP, RADIUS, DHCP, SSL, ARP, DNS, 10BaseT/100BaseTX auto sense, Ping
- Emulacja DDC. Ustawienia sygnałów VGA kart graficznych komputerów są automatycznie dostosowywane do parametrów monitora LCD
- Przełącznik posiada emulację klawiatury i myszy przy bootowaniu komputerów
- Wyświetlacz 17" LCD z najwyższą rozdzielczością 1280 x [1024@75Hz](#) [1600x1200@60Hz](#) remote
- W komplecie dwa kable do podłączenia komputerów 1.8m [2L-5702P](#) . Większą ilość kabli należy zamówić osobno.
- W komplecie zestaw do montażu w racku 19". Zakres regulacji 42cm - 77cm
- [Firmware download](#)

Diagram:



Specyfikacja:

Computer Connections	Direct	16
	Maximum	128 (via Cascade)
Console Connections	Local	1
	Remote	1
Computer Port Selection	OSD, Hotkey , Pushbutton	
Connectors	External	1 x Mini Din 6 Female (Purple)

1 x HDB-15 Female (Blue)

1 x Mini Din 6 Female
(Green)

KVM Port 16 x SPHD-15 Female
(Yellow)

External Mouse 1 x Mini Din 6 Female
(Green)

Power 1 x 3-prong AC Socket

LAN 1 x RJ-45 Female (Black)

PON 1 x DB-9 Male (Black)

Switches

Reset 1 x Semi-recessed
Pushbutton

Port Selection 2 x Pushbutton

Power 1 x Rocker

LCD Power 1 x Pushbutton

LCM Adjustment 4 x Pushbutton

LEDs

On Line 16 (Green)

Selected 16 (Orange)

Power 1 (Blue)

Num Lock 1 (Green)

Caps Lock 1 (Green)

Scroll Lock 1 (Green)

Link 1 (Green)

10 / 100 Mbps 1 (Orange/Green)

Emulation	Key board / Mouse	PS/2
Video	17"LCD	1280 x 1024@75Hz; DDC2B
	Remote	1600 x 1200@60Hz; DDC2B
Scan Interval	1-255 Seconds	
I/P Rating	100-240V AC; 50/60 Hz; 1A	
Power Consumption	120V/31W; 230V/39W	
Environment	Operating Temp.	0°~40°C
	Storage Temp.	-20°~60°C
	Humidity	0-80% RH, Non-condensing
Physical Properties	Housing	Metal
	Weight	17.3 kg
	Dimensions (L x W x H)	70.5 x 48.2 x 4.4 cm



