



## KVM 16 port High-Density Cat 5

Cena brutto	<b>1 396,05 zł</b>
Cena netto	<b>1 135,00 zł</b>
Dostępność	<b>Dostępny</b>
Numer katalogowy	<b>KH-1516</b>
Producent	<b>ALTUSEN</b>

### Opis produktu



#### 16 - Port Cat-5 High-Density KVM Switch

Umożliwia dostęp do 16 serwerów przy wykorzystaniu skrętki czteroparowej 5kat. Pozwala na podłączenie, po zastosowaniu odpowiednich adapterów, komputerów PC PS/2, USB, MAC, SUN oraz urządzeń wykorzystujących złącze serial. System ASC (Auto Single Compensation) pozwala na zastosowanie kabli skrętkowych o długości do 40m przy zachowaniu wysokiej rozdzielczości.

#### Cechy:

- 16 portów RJ-45
- Dostosowany do standardu 19" Wysokość tylko 1U
- Maksymalna odległość do serwerów 40m
- Możliwość łączenia kaskadowego (max 31 urządzeń) co pozwala na kontrolowanie do 512 komputerów
- Funkcja układu ASIC która pozycjonuje kolejne maszyny podłączone do łańcucha KVM bez potrzeby manualnego przydzielania za pomocą DIP switchy
- Pozycja każdej stacji ukazana na panelu czołowym przy wykorzystaniu diod LED

- 
- Przełączanie za pomocą przełączników na panelu czołowym, z poziomu klawiatury lub za pomocą wygodnego interfejsu ekranowego OSD.
  - Funkcja Auto Scan do automatycznego ustalania statusu wszystkich podłączonych maszyn
  - "Hot Pluggable" - podłączanie i odłączanie komputerów bez konieczności wyłączenia przełączników
  - Dwa poziomy haseł - 4 użytkowników + administratora z osobnym profilem oraz pozostałych operatorów
  - Wylogowanie manualne lub automatyczne po określonym czasie bezczynności
  - Emulacja myszy i klawiatury PS/2

#### **Moduły CPU niezbędne do podłączenia każdego serwera:**

[KA9520](#) - dla CPU PS/2

[KA9130](#) - dla CPU SUN

[KA9131](#) - dla CPU SUN USB

[KA9140](#) - dla CPU serial

[KA9570](#) - dla CPU USB

#### **Kable do łączenia kaskadowego:**

[2L-1700](#)

Daisy Chain Cable(0.6m)

[2L-1701](#)

Daisy Chain Cable(1.8m)

[2L-1703](#)

Daisy Chain Cable(3.0m)

[2L-1705](#)

Daisy Chain Cable(5.0m)

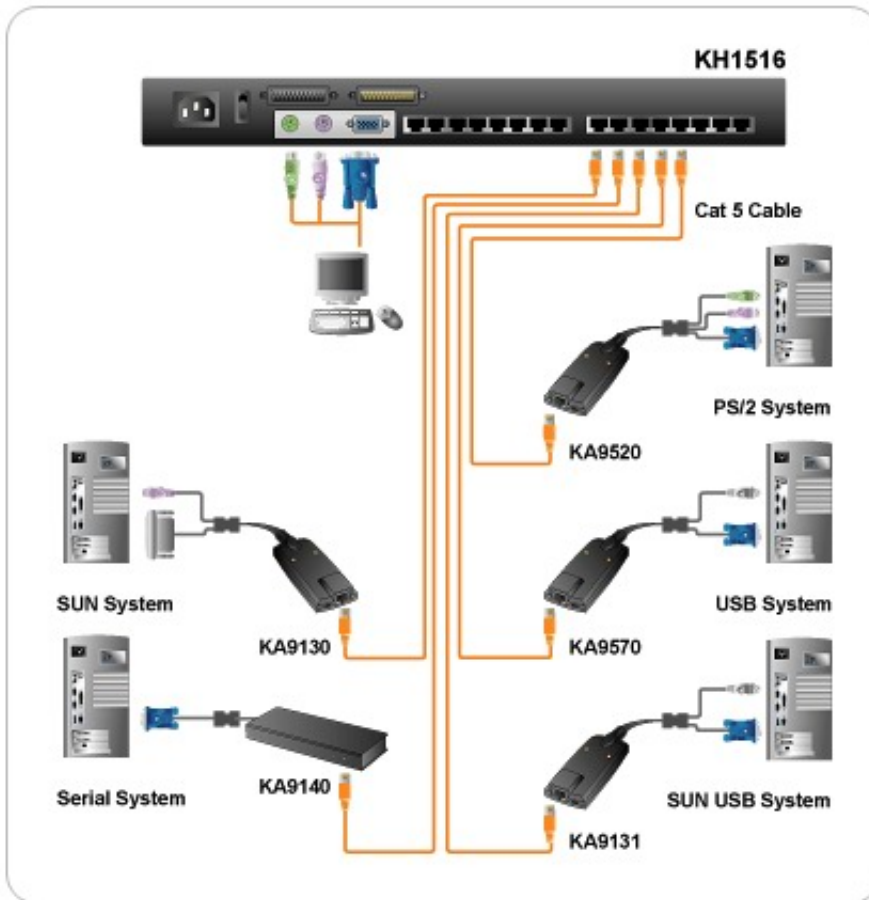
#### **Przód:**



Tyt:



Diagram:



**Specyfikacja:**

Computer Connections	Direct	16
	Maximum	512 (via Daisy Chain)
Computer Port Selection		OSD; Hotkeys; Pushbutton
Connectors	Console Ports	Keyboard 1 x Mini Din 6 Female (Purple)
	Video	1 x HDB-15 Female (Blue)
	Mouse	1 x Mini Din 6 Female (Green)
	KVM Ports	16 x RJ-45 Female
	Daisy Chain Ports	In 1 x DB-25 Female (Black)
		Out 1 x DB-25 Male (Black)
	F/W Upgrade	1 x RJ-11 Female (Black)
	Power	1 x 3 Prong AC Socket

---

Switches	Port Selection	16 x Pushbutton
	Reset	1 x Semi-recessed pushbutton
	F/W Upgrade	1 x Slide
	Power	1 x Rocker
LEDs	On Line	16 (Green)
	Selected	16 (Orange)
	Power	1 (Blue)
	Station ID	2 x 7 Segments (Orange)
Emulation	Mouse	PS/2
	Keyboard	
Video		1600 x 1200@60Hz(30m); 1280x1024@60Hz(40m)
Scan Interval		1~255 Seconds
I/P Rating		100~240 VAC; 50/60Hz; 1A
Power Consumption		27W
Environment	Operating Temperature	0°C~50°C
	Storage Temperature	-20°C~60°C
	Humidity	0~80% RH, NC
Physical Properties	Housing	Metal
	Weight	2.7 kg
	Dimensions ( L x W x H )	43.7 x 16.1 x 4.4cm